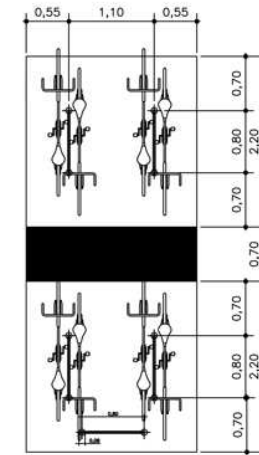
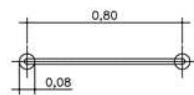
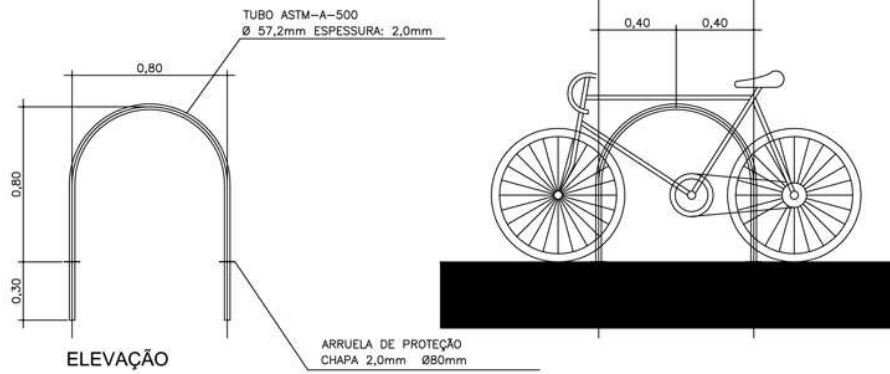


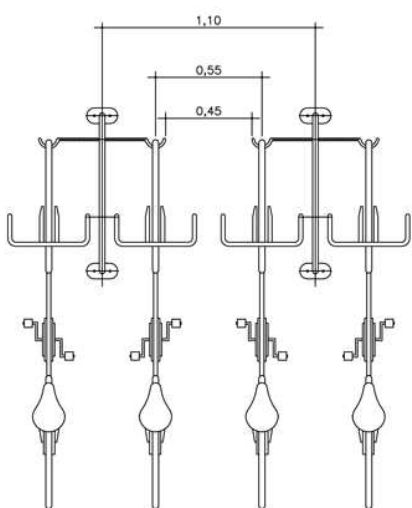
## PARACICLO HORIZONTAL



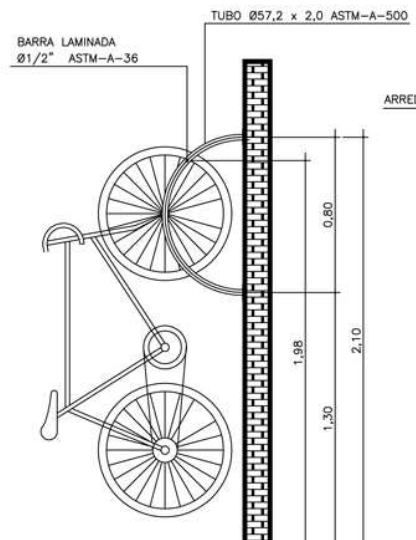
### NOTAS:

- 1 - OS TUBOS SERÃO DE FERRO GALVANIZADO, COM DEPOSIÇÃO MÍNIMA DE ZINCO DE 480g/m<sup>2</sup>, E PINTADOS.
- 2 - PINTURA ELETROSTÁTICA EPÓXI (PO) NA COR AMARELA DO PADRÃO CET

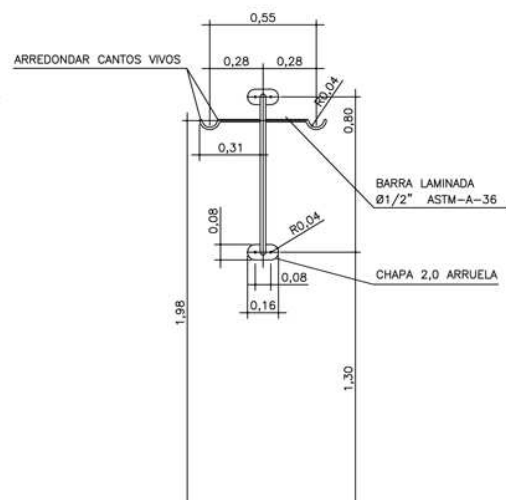
# PARACICLO VERTICAL



ELEVAÇÃO

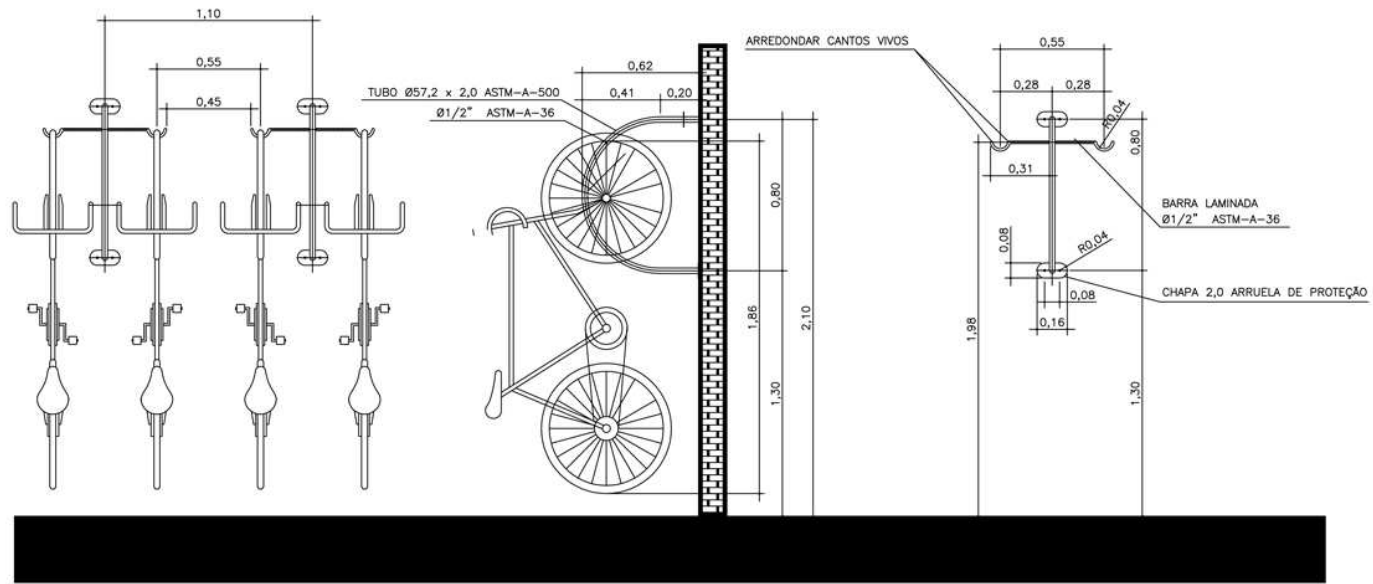


CORTE



DETALHE

# PARACICLO VERTICAL



ELEVÇÃO

CORTE

DETALHE